

Specific Research Report of the Research Institute
of Industrial Safety, RIIS-SRR-NO.12 (1993)
UDC 618.841.41, 662.611.3

4. 代替フロン等ハロゲン化炭化水素類の燃焼性評価*

松井英憲**

4. Flammability Evaluation of Halogenated Hydrocarbons such as Flon Substitutes*

by Hidenori MATSUI**

Abstract; Many kinds of halogenated hydrocarbons have been used in industries. Some of Hydrochlorofluorocarbons (HCFCs) or Hydrofluorocarbons (HFCs) such as HCFC-142b and HFC-134a have been newly developed as flon substitutes whose production is predicted to increase in future. On the other hand, many Hydrochlorocarbons (HCCs) such as trichloroethylene have been used in large quantities. The use of these substances may be inhibited in industry from the stand point of environmental pollution protection.

Most of flon substitutes are not easy to burn, but still more flammable than CFCs, thus it is necessary to understand combustion properties of HCFCs and HFCs to prevent explosion hazard in handling them. Combustion properties of HCCs are also important to develop the techniques for hazardous waste incinerators. Though the flammability limits and flash points of halogenated hydrocarbons have been obtained by other researchers, it is insufficient to evaluate quantitatively their flammability.

This paper describes experimental results on oxygen indices of liquid and gaseous halogenated hydrocarbons obtained by using a diffusion combustion tester which was modified from the testing method for flammability of gases established by Ministry of Transport of Japan.

The oxygen index directly indicated the rank of flammability of liquid or gaseous substances in a similar manner as solid. The oxygen index was strongly effected by total weight of halogen atoms in the molecule. The larger the weight of halogen atoms in the molecule, the larger oxygen index was obtained. Increase of the number of hydrogen atom in the molecule showed a tendency to decrease the oxygen index. The substances which did not cause the diffusion combustion in oxygen gas atmosphere showed no flame propagation in air even if they were premixed with air.

It was proposed that those halogenated hydrocarbons could be categorized into three groups, namely easy combustible, hard combustible and non-combustible, corresponding to the oxygen index smaller than 30, between 30 and 60, and above 60 respectively.

Keywords; Flammability Evaluation, Oxygen Index, Halogenated Hydrocarbon, Freon Substitute

*第 25 回安全工学研究発表会において口頭発表 (1992 年 12 月)

**化学研究部 Chemical Safety Research Division

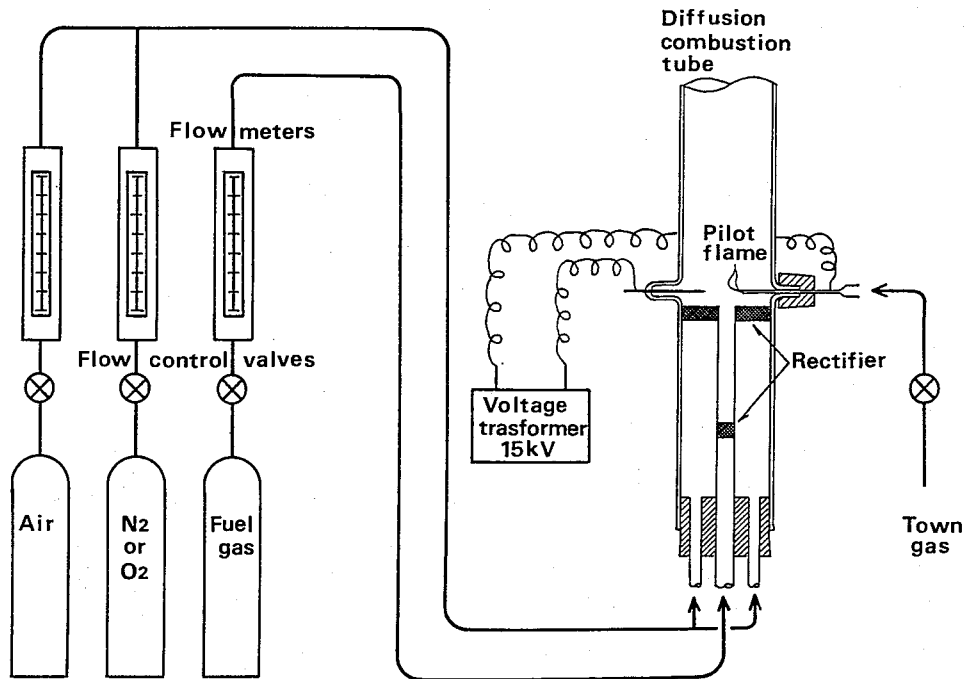


Fig. 1 Schematic diagram of the diffusion combustion apparatus for gaseous materials.
ガス拡散燃焼試験装置

4.1 まえがき

液体や気体の新素材物質の中で代表的なものに、HCFC-142b や HFC-134a など、代替フロンとして新たに開発され、今後使用の増大が予測される種々のハロゲン化炭化水素類（HCFC や HFC）がある。これらのハロゲン化炭化水素類は、従来使用されているフロン（主として CFC）と異なり、分子中に水素を含むか、塩素を含まないため、大気中に放出されても分解され易く、かつオゾン破壊能力が小さいものである。このことは逆に云うと、従来のフロンに較べると燃焼性が大きく、取扱いに際しては爆発・火災の危険性が問題となる。

ハロゲン化炭化水素類には、新規物質としての代替フロンに加え、トリクロロエチレンやジクロロエチレンなどが、従来から多量に使用されてきたが、環境問題（水質汚染）や有害性（発ガン性）から、今後使用が規制され、いずれは回収、処理すべきものも出てくると思われる。これらの物質は、一般に難燃性の物が多いため、焼却処理等に際しては、燃焼性を把握しておく必要がある。

これらの多くのハロゲン化炭化水素類に対して、既に爆発危険性や燃焼性を評価するため、爆発範囲¹⁾や

引火点²⁾などが測定されているが、これらのデータだけでは燃焼性の定量的な評価は十分ではない。

本研究では、高分子化合物のような、主として固体物質の燃焼性を評価する指標として用いられている酸素指数 (Oxygen Index, $O.I. = 100 \times O_2 / (O_2 + N_2)$) を、気体又は液体のハロゲン化炭化水素類に対して適用することを試みたものである。実験は、HCFC、HCC 及び比較のためいくつかの一般の炭化水素類について、運輸省の気体引火性試験に準拠した、拡散燃焼試験装置を用いて、拡散燃焼限界酸素濃度（O.I. 値）の測定を行った。得られた O.I. 値によって、これらの物質の燃焼性の評価を試みた。ハロゲン化炭化水素類の使用上の安全対策や、焼却処理する際の燃焼条件などを決定する上で、これらのデータが役立つものと考えられる。

4.2 実験装置及び方法

4.2.1 ガス拡散燃焼試験

試験物質が気体の場合、試験装置は、運輸省の通達（海安第 196 号）³⁾に示された「高圧ガスの引火性試験」に定められた装置に準拠したものをを用いた。試験装置の概略を Fig. 1 に示す。この装置は、ガス拡散燃焼装置、ガス供給装置及び着火装置より構成

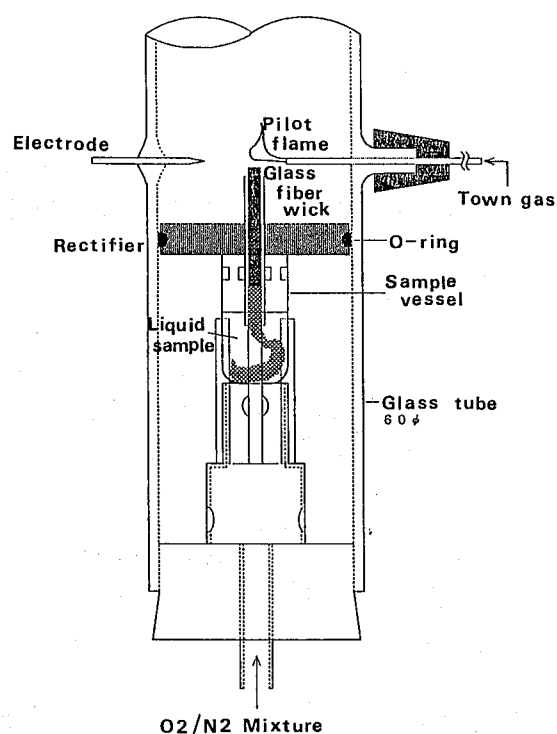


Fig. 2 Test apparatus for diffusion combustion for liquid materials. (Wick method)
液体拡散燃焼試験装置 (灯芯法)

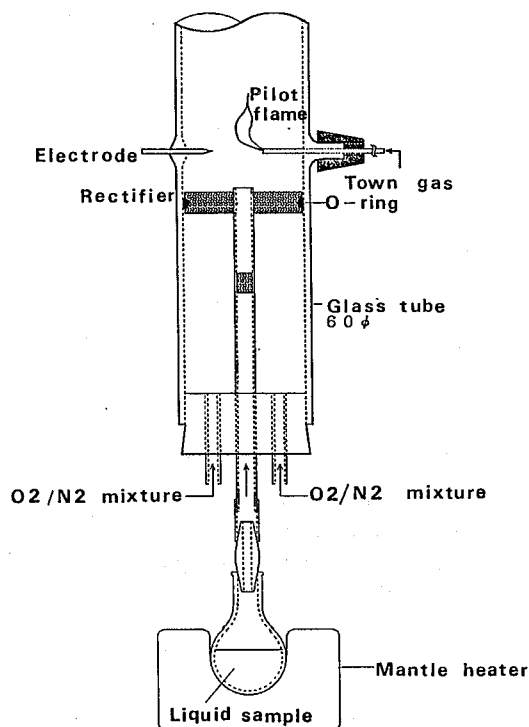


Fig. 3 Test apparatus for diffusion combustion for liquid materials. (Vapour method)
液体拡散燃焼試験装置 (蒸気法)

されている。拡散燃焼装置は、試料ガスと支燃ガスを拡散混合、着火するために用いる。これは、Fig. 1に示すように、二重の硝子円筒より成り、外筒には支燃ガスを、内筒には試料ガスを流す。外筒は内径60 mm、長さ55 cmで、その内部下方に焼結金属製整流板が取り付けられている。整流板の中心部には、内径10 mmの内筒があり、内筒のノズル部は整流板上面とほぼ同位置とし、内筒下方にも整流板を取り付けた。ガス供給装置は、試料ガスと支燃ガスを流量計を通して、一定の流速で燃焼装置内へ供給する役目をする。支燃ガスの流路には二つの流量計を取り付けて、酸素・窒素混合ガス組成の調整を行った。試料ガスの着火は、都市ガス(13A)を燃料とするパイロットフレイムで行い、炎の長さは約10 mmとした。パイロットフレイムの位置は、内筒のノズルの上方10 mmの高さとし、水平方向へ移動可能な構造とした。パイロットフレイムの着火は、ステンレス製燃料ガス導管(外径1.5 mm、内径1.0 mm)と、それに対向する長さ15 mmの白金電極との間に、電気スパークを発生させる方法を用いた。試験はドラフトチャンバー内で行った。

試験方法は、まず、ガス拡散燃焼装置の外筒に、空気のみを一定流速で流し、パイロットフレイム用の燃料ガス導管の先端を、白金電極の方へ3~5 mmの距離まで近づけておき、都市ガスを少量流しながら、白金電極とステンレス製ガス導管に、ネオントランスを用いて15 kVの交流電圧をかけ、スパークを飛ばす。ガス導管の先端にパイロットフレイムが形成されたら、炎の大きさを調整して、手前に引き戻しておく。空気を窒素または酸素で希釈した支燃ガス中での、燃料の拡散燃焼限界酸素濃度(O.I.値)を測定するため、拡散燃焼装置の内筒に、試料燃料ガスのみ一定流速で流し、空気及び窒素または酸素それぞれの流量を流量計で調整混合して、一定流速で燃焼装置の外筒へ供給する。外筒の支燃ガス流速と内筒の試料燃料ガス流速を種々変化させ、パイロットフレイムを内筒ノズル上部へ移動して試料ガスに着火させる。内筒ノズルに拡散火災が形成されたら、パイロットフレイムを手前に引き戻し、都市ガスの供給を止めてパイロットフレイムを消炎させておく。それぞれの試験ガス流速において、支燃ガスの組成を徐々に変化させて、拡散火災が消滅する限界の条

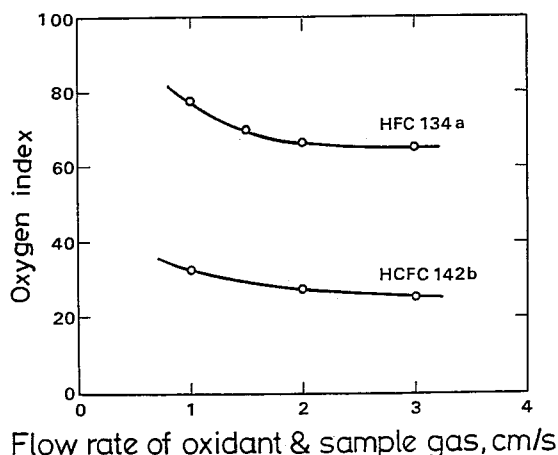


Fig. 4 Effect of gas flow rate on oxygen index of HFC-134a and HCFC-142b gases.
 気体試料の酸素指数測定値に及ぼすガス流速の影響

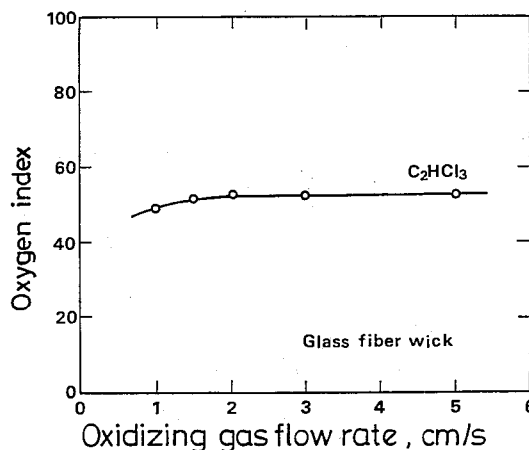


Fig. 5 Effect of oxidizing gas flow rate on oxygen index of trichloroethylene by wick method.
 灯芯法によるトリクロロエチレンの酸素指数に及ぼす支燃ガス流速の影響

件を求める。その時の試験ガス供給条件を保持したまま、支燃ガスをサンプリングし、ガス組成をガスクロマトグラフを用いて分析する。同じ試験を2回以上繰り返して、ガス濃度の誤差が1%以内の二つのデータの平均値を採用する。

4.2.2 液体拡散燃焼試験

試験物質が液体のものについては、ガスの場合のガラス円筒製ノズルの代わりに、Fig. 2に示すように、液体試料を内径3 cm、高さ5 cmの円筒形プラスチック製容器に入れ、ガラス繊維製又は木綿製の灯芯を用いる方法（灯芯法）と、Fig. 3に示すように、液体試料を容量50 ccの茄子形フラスコに入れ、マントルヒーターで加熱することにより、蒸気を発生させる方法（蒸気法）の二通りの液体拡散燃焼試験装置を用いて、ガス拡散燃焼試験の場合と同様に試験を行い、各試験物質のO.I.値を測定した。蒸気法の場合には、試料液体の加熱温度も変化させ、最小のO.I.値が得られる条件を求めた。

4.3 実験結果及び考察

4.3.1 ガス拡散燃焼試験

常温で気体のハロゲン化炭化水素類には、代替フロン中のHFC-152a, HCFC-142b, HFC-134a, HCFC-22や、土壌殺菌剤などに使用されている臭化メチル、および医薬品や化学工業原料として用いられている塩化メチル、塩化エチル、塩化ビニルなど多くの塩素化炭化水素類がある。

ガス拡散燃焼装置を用いて、これらのガスの拡散燃焼限界酸素濃度（O.I.値）の測定を行った。HFC-134aおよびHCFC-142bについて、外筒の支燃ガス流速と内筒の試料ガス流速を同じにして、ガス流速を変化させた場合の、拡散燃焼限界酸素濃度の測定結果をFig. 4に示す。

これらの結果から、ガス流速が2 cm/sec以下では、流速が遅いほどやや高いO.I.値が得られたが、それ以上の流速ではほぼ一定の値を示した。これは、流速が遅いと、拡散火炎が内筒ノズル近くに形成されるため、ノズルによる冷却の効果によるものと考えられる。

次に、試料ガス流速を1 cm/secに固定して、支燃ガス流速を1, 2および3 cm/secに変化させ、同様にO.I.値の測定を行った。その結果、両方のガス流速を同じにした場合に比べて、やや高い（約5）O.I.値が得られた。これは、限界付近では、流速を揃えた場合に比べて、炎がやや不安定になるためである。従って、以降のガス拡散燃焼試験においては、試料ガスと支燃ガスの流速を同じにして、ガス流速は3 cm/secで測定を行った。

4.3.2 液体拡散燃焼試験

常温で液体のハロゲン化炭化水素に対しては、液体拡散燃焼試験装置を用いてO.I.値の測定を行った。液体試料を拡散燃焼させるためには、灯芯を用いるか又は試料を引火点以上に加熱して蒸気を発生させる二通りの方法で測定を行った。

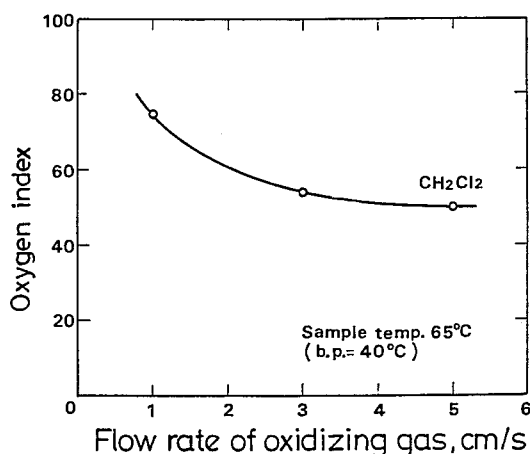


Fig. 6 Effect of oxidizing gas flow rate on oxygen index of dichloromethane by vapour method. 蒸気法による塩化メチレンの酸素指数に及ぼす支燃ガス流速の影響

a. 灯芯法

灯芯には木綿芯が好ましいが、約 25%以上の高酸素濃度下では、芯自体が燃焼してしまうので、使用に適さない。従って、そのような場合には、線径 50 μm のガラス繊維製灯芯を使用した。トリクロロエチレンについて、支燃ガス流速を変化させた場合の拡散燃焼限界酸素濃度の測定結果を Fig. 5 に示す。この場合、支燃ガス流速が最も遅い 1 cm/sec でやや低い O.I. 値が得られたが、流速 2 cm/sec 以上ではほぼ一定の値を示した。これは流速が遅い方が炎が灯芯上で安定するためと考えられる。易燃性の炭化水素の場合には、木綿芯を用いることができるが、この場合でも支燃ガスの流速の影響は、トリクロロエチレンの場合と同様に、流速 1 cm/sec で最も低い O.I. 値を示した。従って、灯芯法における O.I. 値はすべて支燃ガス流速 1 cm/sec における値を採用した。また、ガラス繊維芯と綿芯の比較では、1 cm/sec から 5 cm/sec の支燃ガス流速の範囲において綿芯の方が常に約 1%低い O.I. 値を示した。これは、芯材の熱伝導度の差によるものと考えられる。

分子中に塩素を含有するハロゲン化炭化水素類は全て拡散燃焼時に多量のススを発生し、灯芯にススが付着するため液が芯先まで吸い上げられずに消炎する場面が見られた。フッ素を含有するハロゲン化炭化水素類では、燃焼生成ガス中のフッ化水素によるガラス繊維製の灯芯及び燃焼筒のガラス管内面の腐食が見られた。

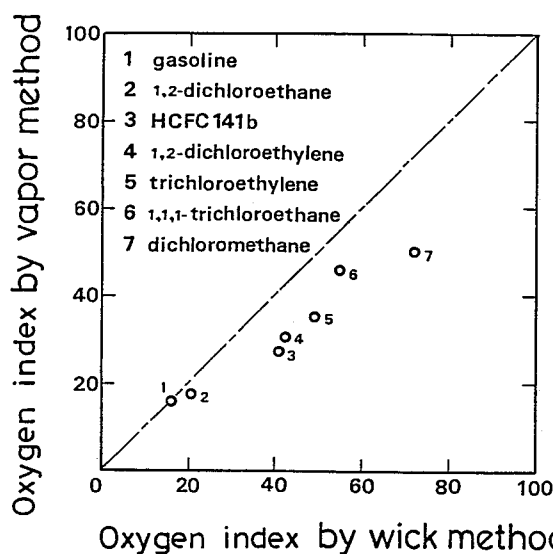


Fig. 7 Comparison of oxygen indices of liquid materials by vapour method and wick method. 灯芯法と蒸気法で測定した液体試料の酸素指数の比較

b. 蒸気法

灯芯法では、前述のような難点があるため試料液体を加熱することにより、蒸気を発生させて拡散燃焼限界酸素濃度の測定を行った。塩化メチレンについて、支燃ガス流速を変化させた場合の O.I. 値の測定結果の一例を Fig. 6 に示す。蒸気法の場合には、ガス拡散燃焼試験の場合と同様に、支燃ガス流速が大きいほど低い O.I. 値が得られるが、ガス流速が 3 cm/sec 以上では大きな変化は見られなかった。液体蒸気は、ガスに比べると比重が重いので、支燃ガス流速をある程度速くしないと蒸気が燃焼筒内底部に滞留してしまうことになる。従って、以降の実験では、支燃ガス流速は 5 cm/sec で測定することとした。

蒸気の発生量は液温に依存するので、当然液温が O.I. 値に影響することとなる。本実験の場合、液温は試料液体の沸点より 25 ~ 50°C 高くし、その範囲で最小の O.I. 値の測定を行った。この場合、沸点が高い試料ほど沸点と試料の温度差を大きく取る必要があった。これは、沸点の高い試料では試料容器から発生した蒸気が導管の途中で一部凝縮するからである。蒸気法で測定できる試料の沸点は約 80°C 迄であり、それ以上の沸点の試料に対しては、装置全体を加熱する必要がある。

6 種類の沸点の異なる液体ハロゲン化炭化水素とガソリンについて、灯芯法と蒸気法で測定した O.I. 値

Table 1 Combustion properties of general hydrocarbons.
一般炭化水素類の燃焼特性

Name	Formula	B.P. °C	F.P. °C	Exp. range in air, vol%	Oxygen Index
Methane	CH ₄	- 161.5	Gas	5 ~ 15	16.1 (G)
Ethane	C ₂ H ₆	- 88.6	Gas	2.5 ~ 14	14.7 (G)
Propane	C ₃ H ₈	- 42.1	Gas	2.2 ~ 9.5	15.0 (G)
n-Butane	C ₄ H ₁₀	- 0.6	Gas	1.9 ~ 8.5	15.0 (G)
Acetylene	C ₂ H ₂	- 83.6	Gas	2.5 ~ 100	7.0 (G)
Ethylene	C ₂ H ₄	- 103.7	Gas	3.2 ~ 34	12.5 (G)
Propylene	C ₃ H ₆	- 47.7	Gas	2.0 ~ 11.1	13.9 (G)
Gasoline	C ₄ ~ C ₁₂	30 ~ 200	< -40	1.4 ~ 7.4	15.7 (W,V)
Kerosine		160 ~ 250	45		15.8 (W)
EC7R (Limonene)	C ₁₀ H ₁₆	176	47		15.4 (W)
n-Dodecane	C ₁₂ H ₂₆	215	80		14.2 (W)
Candle wax					16.0 (W)

B.P.: Boiling point, F.P.: Flash point, Exp. range: Explosion range,
(G): Gaseous method, (V): Vapour method, (W): Wick method
The following is the same meaning. (以下同じ)

を比較した結果を Fig. 7 に示す。これらの結果から、ほとんどの試料について灯芯法で測定した O.I. 値は蒸気法より高い値を示した。これは、灯芯法による冷却効果及び試料の蒸発量が少ないためと考えられる。しかし、可燃性のガソリンでは両方の測定値は同じになり、差は見られなかった。従って、液体に対する O.I. 値は、蒸気法で測定した値を専ら採用することとした。

4.3.3 一般炭化水素類の酸素指数

まず、本法による酸素指数の測定法が妥当なものであるか否かを確認するため、燃焼特性が良く知られている一般の炭化水素類について、気体、液体、固体に対する酸素指数の測定を行った。結果を他の燃焼特性値とともに Table 1 に示す。これらの結果から、ほとんどの飽和炭化水素類の O.I. 値は、いずれの装置で測定しても 15 ~ 16 となり、ほとんど差がみられないことがわかる。これらの値は、他の方法による文献値^{4,5)}とも良く一致している。従って、このような可燃性の可燃物に対しては、O.I. 値はいずれの試験法で測定しても大差ないようである。

4.3.4 メタン系ハロゲン化炭化水素類の酸素指数

メタン系ハロゲン化炭化水素 5 種類について、酸

素指数の測定結果を他の燃焼特性とともに Table 2 に示す。空気中の爆発限界濃度範囲の測定値は、主として化学技術研究所で測定されたデータ¹⁾を引用した。一般に分子中のハロゲンの燃焼抑制効果は、フッ素、塩素、臭素、ヨウ素の順で大きくなることが知られているが、本実験結果もそれを裏付けている。また、分子中の塩素原子数の増加によっても著しく燃焼性が抑制されることがわかる。

この系においては、臭化メチル以下の試料の O.I. 値は、21 より大きく、このことは、これらの物質が空気中で拡散燃焼しないことを示している（火災危険性はない）。しかしながら、臭化メチル及び塩化メチレンは、空気中の爆発濃度範囲が測定されており、これらの物質は空気と予混合すると、爆発範囲内の濃度において、火炎伝播の可能性（爆発危険性）があることを示している。これは拡散燃焼では、試験ガスと空気の拡散過程で、可燃濃度域が狭い部分にしか存在しないため、そこでの発熱量が小さく、火炎を持続できないためである。塩素原子が 3 ヶ以上のものは、酸素中でも拡散燃焼せず、これらは、空気中で予混合火炎伝播しない（爆発濃度範囲が測定されない）物質に対応している。

Table 2 Combustion properties of halogenated hydrocarbons in methane series.
メタン系ハロゲン化炭化水素類の燃焼特性

Name	Formula	B.P. °C	F.P. °C	Exp. range in air, vol%	Oxygen Index
Methyl chloride	CH ₃ Cl	-24.2	Gas	8.2 ~ 20.2	18.0 (G)
Methyl bromide	CH ₃ Br	3.6	Gas	11.8 ~ 17.0	33.0 (G)
Methylene chloride	CH ₂ Cl ₂	40	N.F.	14.1 ~ 20.8	49.9 (V)
Chloroform	CHCl ₃	61	N.F.	N.F.	N.F. in O ₂ (V)
Carbon tetrachloride	CCl ₄	76.8	N.F.	N.F.	N.F. in O ₂ (V)

N.F.: not flammable. The following is the same meaning. (以下同じ)

Table 3 Combustion properties of halogenated hydrocarbons in ethane series.
エタン系ハロゲン化炭化水素類の燃焼特性

Name	Formula	B.P. °C	F.P. °C	Exp. range in air, vol%	Oxygen Index
Ethylchloride	C ₂ H ₅ Cl	12	Gas	3.3 ~ 18.8	
1,1-dichloroethane	C ₂ H ₄ Cl ₂	58	-10	4.9 ~ 16.7	17.6 (V)
1,2-dichloroethane	C ₂ H ₄ Cl ₂	84	13	4.6 ~ > 14.2	19.2 (V)
1,1,1-trichloroethane	C ₂ H ₃ Cl ₃	74	N.F.	8.0 ~ 14.7	45.9 (V)
1,1,2-trichloroethane	C ₂ H ₃ Cl ₃	114	N.F.	7.9 ~ 14.6	46.7 (W)

Table 4 Combustion properties of halogenated hydrocarbons in ethylene series.
エチレン系ハロゲン化炭化水素類の燃焼特性

Name	Formula	B.P. °C	F.P. °C	Exp. range in air, vol%	Oxygen Index
Vinyl chloride	C ₂ H ₃ Cl	-13.8	Gas	3.6 ~ 26.4	14.3 (G)
1,1-dichloroethylene	C ₂ H ₂ Cl ₂	31.7	-10	7 ~ 16	27.0 (V)
1,2-dichloroethylene	C ₂ H ₂ Cl ₂	48	4	6.7 ~ 16.5	30.4 (V)
Trichloroethylene	C ₂ HCl ₃	87	N.F.	7.9 ~ 45	35.6 (V)
Tetrachloroethylene	C ₂ Cl ₄	121	N.F.	N.F.	N.F. in O ₂ (W)

4.3.5 エタン系ハロゲン化炭化水素類の酸素指数

エタン系ハロゲン化炭化水素類の酸素指数の測定値を、他の燃焼特性とともに Table 3 に示す。1,1,2-トリクロロエタンについては、沸点が 100°C 以上なので、蒸気法による測定ができず、灯芯法による測定結果を示した。4.3.2 で示したように、灯芯法による測定値は、蒸気法に比べて高い値が得られるので、この場合の燃焼性の評価は、より燃え易いものとしなければならない。エタン系でも塩素原子数が増加すると燃焼性が低下することが明らかであるが、同じ

原子数の異性体の間でも若干の差が認められた。即ち、分子内でのハロゲン原子の非対称性が大きい方が、より燃焼し易いことが推定できる。

この系においては、ジクロロエタンまでは、O.I. 値が 21 よりも小さく、このことは、空気中で拡散燃焼が可能であり、同時に引火点と空気中の爆発濃度範囲も測定されていることから、火災と爆発の危険性を有するものであると判断することができる。トリクロロエタン以下では、O.I. 値は 21 を超え、引火点はもはや測定されなくなる。しかしながら、トリクロ

Table 5 Combustion properties of flon substitutes.
代替フロン類の燃焼特性

Name	Formula	B.P. °C	F.P. °C	Exp. range in air, vol%	Oxygen Index
HFC-152a	CH ₃ CHF ₂	-25	Gas	4.0 ~ 19.6	
HCFC-142b	CH ₃ CClF ₂	-10	Gas	6.8 ~ 18.2	25.5 (G)
Pentafluoropropanol	CF ₃ CF ₂ CH ₂ OH	81	N.F.		36.2 (V)
HCFC-141b	CH ₃ CCl ₂ F	32	N.F.	9.0 ~ 15.4	47.1 (V)
HFC-134a	CF ₃ CH ₂ F	-27	Gas	N.F.	64.9 (G)
HCFC-22	CHClF ₂	-41	Gas	N.F.	N.F. in O ₂ (V)
HCFC-123	CHCl ₂ CF ₃	27	N.F.	N.F.	
AK-225*	C ₃ HF ₅ Cl ₂	54	N.F.	N.F.	N.F. in O ₂ (V)

*AK-225 は、HCFC-225ca, 225cb 各 50%混合物である。

Table 6 Flammability classification of halogenated hydrocarbons based on oxygen index
ハロゲン化炭化水素類の酸素指数による分類評価

Rank	Methane series	Ethane series	Ethylene series	Flon substitutes
Easy combustible (易燃性)	CH ₃ Cl (18.0)	C ₂ H ₅ Cl* (17.6) CH ₂ ClCH ₂ Cl (19.2)	CH ₂ =CHCl (14.3) CCl ₂ =CH ₂ (27.0) CHCl=CHCl (30.4)	EC-7R (15.4) HFC-152a* HCFC-142b (25.5)
Hard combustible (難燃性)	CH ₃ Br (33.0) CH ₂ Cl ₂ (49.9)	CH ₃ CHCl ₂ (<47) CH ₂ ClCH ₂ Cl (45.9)	CHCl=CCl ₂ (35.6)	ペフオール 5P (36.2) HCFC-141b (47.1)
Non combustible (不燃性)	CHCl ₃ (N.F/O ₂) CCl ₄ (N.F/O ₂)		CCl ₂ =CCl ₂ (N.F/O ₂)	HFC134a (64.9) HCFC-22 (N.F/O ₂) HCFC-123* AK-225 (N.F/O ₂)

() 内の数値は、拡散燃焼限界酸素濃度 (O.I. 値), *印は、推定ランク,

N.F/O₂: not flammable in diffusion combustion in oxygen.

アンダーラインは、20°C, 1 気圧で気体であることを示す。

EC-7R: テルペン系オレンジ油, ペフオール 5P: CF₃CF₂CH₂OH (ペンタフルオロプロパノール),

AK-225: フロン 225ca, 225cb 各 50%混合物。

ロエタンは依然として空气中で予混合火炎伝播が可能である。

4.3.6 エチレン系ハロゲン化炭化水素類の酸素指数

エチレン系ハロゲン化炭化水素類の酸素指数の測定値を、他の燃焼特性とともに Table 4 に示す。テトラクロロエチレンは沸点が高いため、灯芯法による測定を行ったが、酸素中においても拡散燃焼は生じなかった。エチレン系においても、塩素原子数の増加と共に燃焼性は低下し、異性体間では、非対称性の大きい方がより燃焼し易いことが示された。

この系においては、O.I. 値が 30.4 のジクロロエチレンまでは引火点、爆発限界共に測定値があり、O.I. 値が 35.6 のトリクロロエチレンで引火点が測定できなくなる。従って、引火点が測定される（一般に危険物と判定される）物は O.I. 値が約 30 以下の物に対応している。

4.3.7 代替フロン類の酸素指数

代替フロン類の酸素指数の測定値を、他の燃焼特性とともに Table 5 に示す。一部の代替フロンについては、試料の入手ができなかったために、測定値

がえられていないが、他の測定値からランクの推定を行った。ほとんどの代替フロンはそれらの分子内にフッ素と水素原子を持っており、塩素原子は含まれないか有ってもせいぜい2ヶ以内である。そのため、規制フロンに比べると燃え易い物が多い。従って、これらの取扱い時には、火災や爆発の危険性を考慮する必要がある。

Table 5 に示した物質では、HFC-134a 以下の欄の物は空気中で爆発限界が存在せず、一般に不燃性と判断されている。これらの物質は O.I. 値で見ると、約 60 以上の物に対応している。

分子内に塩素を含まないものは、拡散燃焼時にススの発生はみられなかったが、塩素を含有する物は一般に多量のススが発生した。

4.4 ま と め

種々ハロゲン化炭化水素類について、ガス拡散燃焼試験及び液体拡散燃焼試験（蒸気法）によって得られた O.I. 値に基づき、それらの燃焼性を、易燃性 ($O.I. < 30$)、難燃性 ($30 < O.I. < 60$) 及び不燃性 ($O.I. > 60$) の3ランク⁶⁾に評価すると Table 6 のようになる。それぞれのランクの物質は、概略次のような燃焼特性に対応している。

- 易燃性：空気中で自続拡散燃焼が可能。不可能でも、液体では引火点が測定できるか又は、ガス・蒸気の空気との予混合気において、下方火炎伝ばが可能である。
- 難燃性：空気中で自続拡散燃焼が不可能であり、引火点も測定できない。しかし、ガス・蒸気の空気との予混合気において、上方火炎伝ばは可能（爆

発範囲が有る）。

- 不燃性：ガス・蒸気の空気との予混合気において、どのような条件でも火炎伝ばしない（爆発範囲が無い）。酸素中で拡散燃焼しない物は、このランクになる。

このように、一般に難燃性と言われているハロゲン化炭化水素類は、酸素指数に基づいて燃焼性の評価を行うと、3つのランクに分類し得ることが示された。

これらの結果は、これらの物質を危険物として規制すべきか否かの判断を行う際の参考になるものと思われる。また、これらの物質を取り扱う際の安全対策や、焼却処理を行う場合の燃焼条件などを決定する上で役立つであろう。

(平成5年1月25日受理)

参 考 文 献

- 1) 浦野ら、代替フロン類の爆発限界、高圧ガス、27, (1990), 416
- 2) R.M. Stephenson, Flash Points of Organometallic Compounds, (1987) Elsevier Sci. Pub. Co.
- 3) 運輸省通達、海安第196号（平成2年12月）
- 4) 山鹿、消火剤の必要量に関する研究、消防研究所報告第36号、(1973).
- 5) 難波監修、爆発防止実用便覧、(1983), 443, サイエンスフォーラム
- 6) 柳生、ガス及び蒸気の爆発限界、(1977), 155, 安全工学協会